

De bruker vann for å øke effektivitet

Hvordan bruker du vannet ditt?

HydRO[®]

for laundries

Kostnadseffektiv plug-and-play-løsning for
å gjenvinne, behandle og resirkulere vaskeri
avløpsvann



REDUSERER FERSKVANNSOPPTAKET MED \geq 80%

BEGRENSER UTLØPSKOSTNADER

BEHANDLER VANN AV BESTE KVALITET

Siden vann ikke lenger er en stabil ressurs og vannprisene fortsetter å skyte i været, gir gjenbruk av vann økonomisk og miljømessig mening. Spesielt nå når strenge reguleringer for avløpsvannsvolum og begrensninger på avløpsparametere trer i kraft i flere europeiske land. Vi vet hvordan vi kan hjelpe deg med å takle disse utfordringene og redusere ditt ferskvannsforbruk.

UTFORDRINGER

1. Vann er ikke lenger en stabil ressurs

- Grunnvannet blir stadig knappere
- Tillatelser for grunnvannsuttak fases ut eller begrenses

2. Strenge regler for utslipp av avløpsvann

- Begrensninger på avløpsvannsvolum
- Begrensninger på utløpsvannets egenskaper, som COD, tungmetaller, AOX osv.

3. Prisene stiger stadig

- Kommunalt vann blir stadig dyrere
- Skattenivåene på avløpsutslipp fortsetter å stige

TIL LØSNINGEN

Ønsker du å redusere vannrelaterte utgifter og samtidig begrense utslippet av avløpsvann? Sjekk ut dette! Med HydRO for vaskerier vil du **reducere ferskvannsinntaket ditt med minst 80 %** takket være en bærekraftig vannforsyning med en **kostnadseffektiv plug-and-play-løsning** som gir best vannkvalitet for vaskeprosessen din.

Konseptet

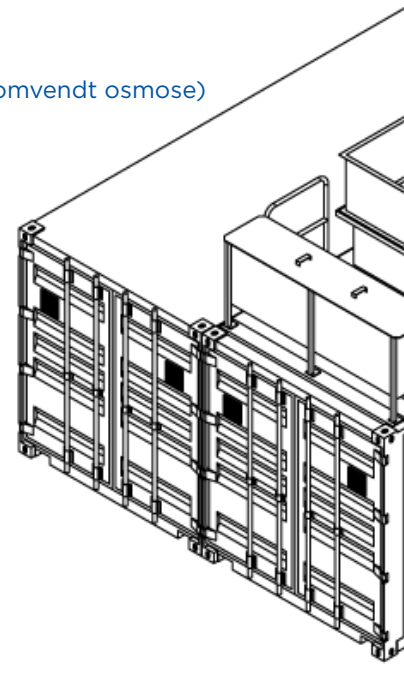
HydRO for vaskerier leveres som en **'plug-and-play'-beholder** som henter opp, behandler og resirkulerer avløpsvann fra vaskeromsutstyret og gjør det om til den beste vannkvaliteten for vaskeprosessen og kjelehuset ditt.

Men det er mer enn det øyet ser. Enheten erstatter også alt vannrelatert utstyr i vaskeriet ditt. Kort sagt, det er en alt-i-ett-installasjon.

HydRO-teknologien gjør all **ekstra behandling foreldet**, slik som:

- Avstivning
- Mykgjørende
- Behandling av kjelvann (omvendt osmose)
- Varmeveksler
- Avløpsrensing

FN bærekraftig utviklingsmålet for vann (SDG 6) sikter spesielt mot en betydelig økning i resirkulering og sikker gjenbruk globalt innen 2030.



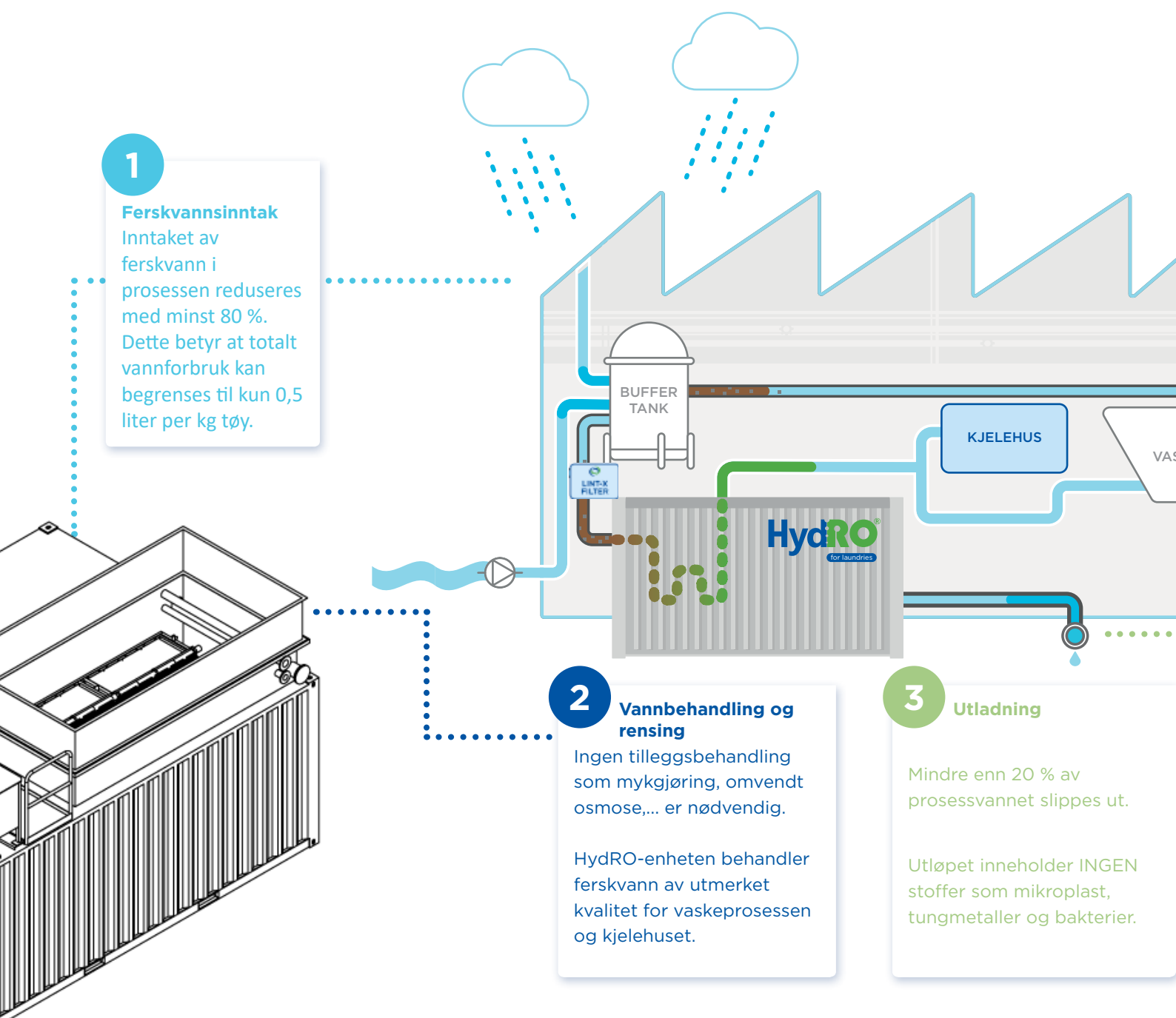
Uten HydRO til klesvask

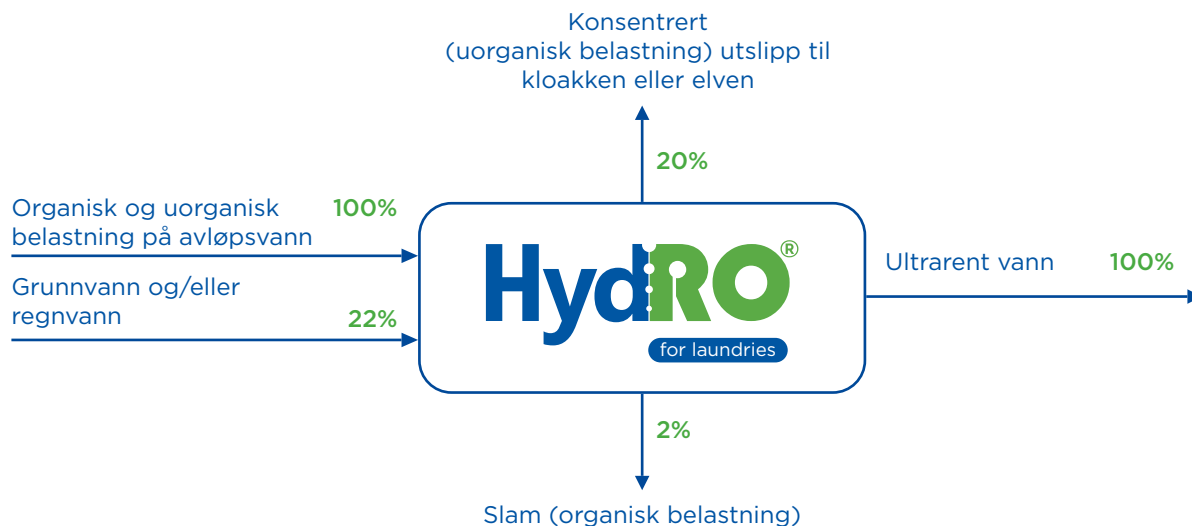
- Investering i **flere** installasjoner for vannbehandling (avstryker, mykner, varmeveksler osv.)
- **Høye** vedlikeholds- og livssyklus-kostnader fra de ulike vannbehandlingsenhetene
- **Mange** tilsynstimer for de ulike installasjonene
- **Stort** avløpsvannsvolum
- **Forurenset** avløpsvann
- **God** vannkvalitet

Med HydRO til klesvask

- Investering i bare **én** installasjon
- **Begrenset** vedlikehold og livssyklus-kostnader
- 1 veileder for 1 installasjon
- **Begrenset** avløpsvolum
- Avløpsvann **fritt** for komponenter som mikroplast, tungmetaller og bakterier
- **Utmerket** vannkvalitet for vaskeprosessen og kjelehuset

LUKKET SLØYFE-VANNFORSYNING





HVA FÅR DU UT AV DET?

KVALITATIV vaskeprosess

- Utmerket vannkvalitet for vaskemaskin og kjelehus
- Lavere ledningsevne: bedre skylleeffektivitet og hvithet

KOSTNADSEFFEKTIV LØSNING

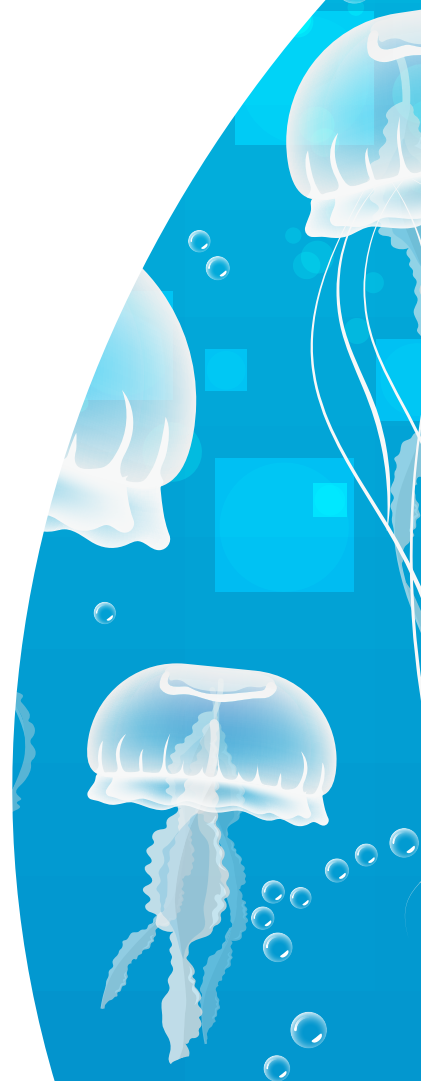
- Reduksjon av ferskvannsinntak med $\geq 80\%$
- Betydelige besparelser i utløpskostnader
- Reduksjon i gassforbruk på 25 % takket være varmegjenvinning
- Besparelser på CO₂-utslipp – karbonkreditter

BÆREKRAFTIG drift

- Mindre enn 20 % utslipp av prosessvann
- Ingen stoffer i avløpsvannet som tungmetaller, mikroplast og bakterier
- Reduksjon av COD, BOD, AOX, suspenderte stoffer, CO₂,...
- Begrensning av økotoksisitet

FLEKSIBELT konsept

- Plug-and-play-containerenhet
- Tilpasset for å målrette avløpsmengde
- Alt-i-ett: ingen behov for ekstra vannbehandling
- Forenkling av den tekniske installasjonen



« Vann er for verdifullt til bare å bruke én gang »

CASESTUDIER

GJESTFRIHET	Uten HydRO	Med HydRO*
Ferskvannsförbruk		
m ³ /år	7.800	< 800
l/kg	5	< 0,5

BEDRING
83%
**

HELSETJENESTER	Uten HydRO	Med HydRO*
Ferskvannsförbruk		
m ³ /år	41.600	5.200
l/kg	6,4	0,8

BEDRING
87%
**

ARBEIDSKLÄR	Uten HydRO	Med HydRO*
Ferskvannsförbruk		
m ³ /år	13.520	2.945
l/kg	13	2,9

BEDRING
81%
**

* Regnvann er ikke inkludert

** % gjenvinning av avløpsvannet



VISSTE DU DET?

Maneter består til 95 % av vann. De er noen av de mest energieffektive svømmerne, da de lager en vannlomme under klokken mens de klemmer kroppen for å svømme.

Ved å gjøre dette gjenvinner de energi og beveger seg 30 % lenger enn de ellers ville gjort. De har inspirert mange ingeniører med sin enkelhet, men innovative teknikk for hvordan de bruker vann til sin fordel.

«Å gi kundene våre mulighet til å redusere vannforbruket og avløpsregningene betydelig, spare energi og redusere CO2-påvirkningen betydelig, det er det dette partnerskapet handler om.»

- *Alain Bostoën (administrerende direktør Christeyns)*

«Vi ønsket å knytte Christeyns' kunnskap og brede kundebase til global teknologi i toppklasse tilpasset bransjens spesifikke behov. »

- *Ward De Wachter (administrerende direktør Veride)*



Hydro Global Solution

et fellesforetak av



CHRISTEYNS

LAUNDRY TECHNOLOGY



VERIDE

SUSTAINABILITY SOLUTIONS

Lammerdries 18/101, B - 2440 Geel

T + 32 9 223 38 71

E info@hydroforlaundries.com

WWW.CHRISTEYNS.COM/HYDRO