

**Elas utilizam água para
melhorar a eficiência.**

**Como utiliza a sua
água?**

HydRO[®]

for laundries

Solução “Plug and Play” eficiente para recuperar,
tratar e reciclar água residual da sua lavanderia

REDUZ NECESSIDADE DE ÁGUA NOVA EM MAIS DE 80%

REDUÇÃO CUSTOS ASSOCIADOS

ÁGUA PROCESSADA DE EXCELENTE QUALIDADE



A água não é um recurso estável e os preços continuam a aumentar, a reutilização da água faz sentido do ponto de vista financeiro e ambiental. Especialmente agora que estão a entrar em vigor, em vários países europeus, regulamentos rigorosos sobre volume de águas residuais e limitações sobre parâmetros de efluentes. Na Christeyns, sabemos como o ajudar a enfrentar estes desafios e a reduzir o seu consumo de água.

OS DESAFIOS

1. A água não é um recurso estável

- As águas subterrâneas estão a ficar escassas
- As licenças para a extração de águas subterrâneas são gradualmente eliminadas ou restringidas

2. Regulamentos rigorosos sobre descarga de águas residuais

- Limitações nos volume de águas residuais
- Limitações das características dos efluentes, tais como CQO, metais pesados, AOX, etc.

3. Os preços estão constantemente a subir

- A água municipal está a tornar-se cada vez mais cara
- Os níveis de impostos sobre as descargas de águas residuais continuam a aumentar

A SOLUÇÃO

Procura reduzir as suas despesas relacionadas com a água e, ao mesmo tempo, limitar a sua descarga de águas residuais? Não procure mais! Com “HydRO for Laundries” irá reduzir o seu consumo de água pelo menos 80% graças a um abastecimento de água sustentável com uma solução “plug and play” rentável, oferecendo a melhor qualidade de água para o seu processo de lavagem.

O conceito

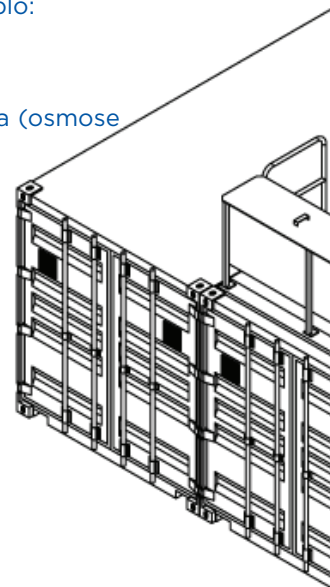
HydRO for laundries vem como uma unidade compacta ‘**plug-&play**’ que **recupera, trata e recicla** as águas residuais da lavandaria oferecendo um água de excelente qualidade para o seu processo de lavagem.

Mas há mais do que pode imaginar. A unidade também substitui todo o equipamento relacionado com a água na sua lavandaria. Em resumo, é uma instalação compacta.

A tecnologia HydRO torna todo o tratamento adicional obsoleto, como por exemplo:

- remoção de iões metálicos
- Descalcificador
- Tratamento da água da caldeira (osmose inversa)
- Permutador de calor
- Tratamento de águas residuais

Sustentabilidade
O objetivo de desenvolvimento sustentável (SDG 6) visa especificamente um aumento substancial da reciclagem e reutilização segura a nível mundial até 2030.



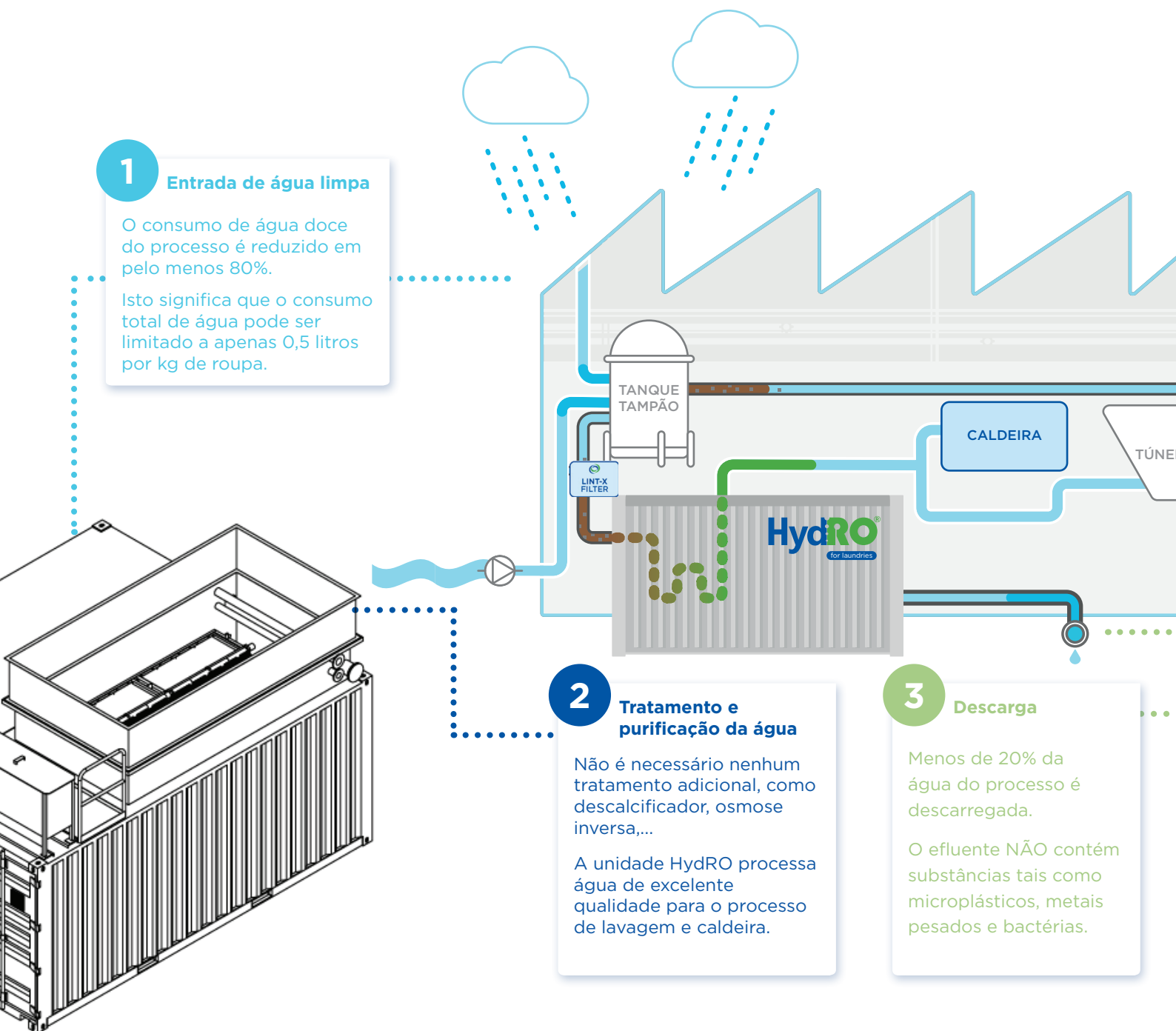
Sem HydRO for laundries

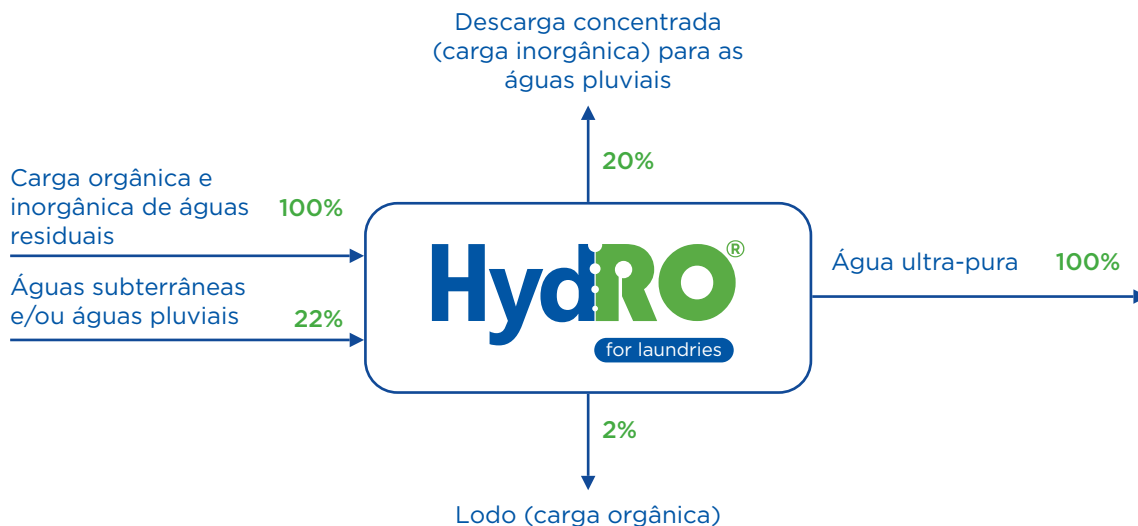
- Investimento em **múltiplos equipamentos** de tratamento de água (redução de íons metálicos, descalcificador, permutador de calor, ...)
- **Custos elevados** de manutenção e de ciclo de vida dos diferentes equipamentos de tratamento de água
- **Muitas** horas de supervisão para as diferentes instalações
- **Grande** volume de águas residuais
- Efluentes **poluídos**
- **Boa** qualidade da água

Com HydRO for laundries

- Investimento em apenas **1** instalação
- Custos de manutenção e ciclo de vida **limitados**
- **1** supervisor para 1 instalação
- Volume **limitado** de águas residuais
- Efluentes **livres** de componentes tais como microplásticos, metais pesados e bactérias
- **Excelente** qualidade de água para o processo de lavagem e caldeira

ABASTECIMENTO DE ÁGUA EM CIRCUITO FECHADO





O QUE É QUE ISSO TEM PARA SI?

Processo de lavagem QUALITATIVO

- Excelente qualidade de água para processos de lavagem e caldeira
- Menor condutividade: melhor eficácia de enxaguamento e branqueamento

Solução CUSTO EFETIVO

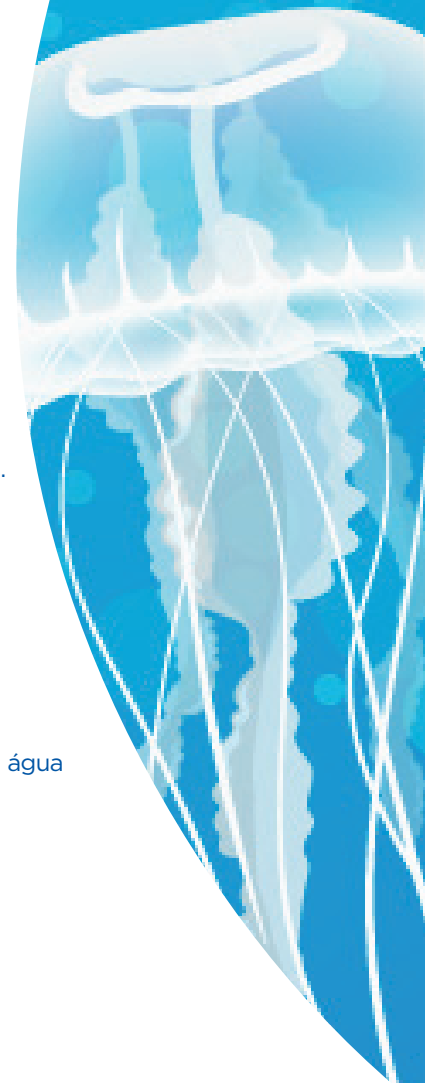
- Redução do consumo de água nova em $\geq 80\%$
- Poupanças significativas nos custos de descarga
- Redução do consumo de gás em 25% graças à recuperação de calor
- Poupança nas emissões de CO₂ - taxa de carbono

Operações SUSTENTÁVEIS

- Menos de 20% de descarga da água de processo
- Sem substâncias nos efluentes tais como metais pesados, microplásticos e bactérias
- Redução de CQO, CBO, AOX, sólidos em suspensão, CO₂,...
- Limitação da ecotoxicidade

Conceito FLEXÍVEL

- Unidade de "plug-and-play"
- Ajustado para quantidade de águas residuais
- Compacta: não há necessidade de tratamento adicional da água
- Simplificação da instalação técnica



“ A água é demasiado preciosa para ser usada apenas uma vez ,”

CASOS ESTUDO

HOSPITALIDADE	sem HydRO	com HydRO*
Consumo de água		
m ³ /ano	7.800	< 800
l/kg	5	< 0,5

recuperação
83%
**

CUIDADOS DE SAÚDE	sem HydRO	com HydRO*
Consumo de água		
m ³ /ano	41.600	5.200
l/kg	6,4	0,8

recuperação
87%
**

VESTUÁRIO DE TRABALHO	sem HydRO	com HydRO*
Consumo de água		
m ³ /ano	13.520	2.945
l/kg	13	2,9

recuperação
81%
**

* A água da chuva não está incluída

** % Recuperação das águas residuais



VOCÊ JÁ SABIA?

As alforrecas têm na sua constituição 95% água. São alguns dos nadadores mais eficientes em termos energéticos, pois criam uma bolsa de água sob o seu corpo, apertando-o para nadar. Ao fazê-lo, recaptam energia e movem-se 30% mais longe do que se não o tivessem feito.

Inspiraram muitos engenheiros pela sua simplicidade, mas uma técnica inovadora de como utilizam a água em seu proveito.

“Capacitar os nossos clientes a reduzir massivamente o seu consumo de água e faturas de efluentes, a poupar energia e a reduzir significativamente o impacto do CO2, é disso que se trata esta parceria”.

- *Alain Bostoën (CEO Christeyns)*

“Queríamos ligar o “Know-How” e a vasta base de clientes da Christeyns a uma tecnologia global de primeira classe adaptada às necessidades específicas da indústria”.

- *Ward De Wachter (CEO Veride)*



Hydro Global Solution

Uma joint venture by



CHRISTEYNS

LAUNDRY TECHNOLOGY



VERIDE

SUSTAINABILITY SOLUTIONS

Zoom Business Park,
Edifício E, Escritório 1, Estrada de Paço de Arcos,
2735-307 CACÉM

T +351 214276390

E info.portugal@christeyns.com

WWW.CHRISTEYNS.COM/HYDRO