

Elles utilisent l'eau
pour plus d'efficacité.

Et vous, comment
utilisez-vous votre eau ?

HydRO[®]

for laundries

Solution plug-and-play pour récupérer, traiter et
recycler les eaux usées des blanchisseries, tout en
limitant les coûts.



RÉDUIT LA CONSOMMATION D'EAU DE $\geq 80\%$

LIMITE LES COÛTS DE REJETS

PRODUIT UNE MEILLEURE QUALITÉ D'EAU

L'eau n'étant plus une ressource stable et son prix ne cessant de grimper en flèche, la réutilisation de l'eau a du sens sur le plan financier et environnemental. Surtout à l'heure où des réglementations strictes sur le volume des eaux usées et des limitations sur les paramètres des effluents, entrent en vigueur dans plusieurs pays européens. Nous savons comment vous aider à relever ces défis et à réduire votre consommation d'eau douce.

LES CHALLENGES

1. L'eau n'est plus une ressource stable

- Les eaux souterraines se raréfient.
- Les permis d'extraction d'eau souterraine sont progressivement supprimés ou limités.

2. Réglementation stricte sur le rejet des eaux usées

- Limitations du volume des eaux usées.
- Limitations des caractéristiques des effluents, telles que la DCO, les métaux lourds, les AOX, etc.

3. Des prix en constante augmentation

- L'eau de ville devient de plus en plus chère.
- Les taxes sur les rejets d'eaux usées ne cessent d'augmenter.

LA SOLUTION

Vous cherchez à réduire vos dépenses liées à l'eau tout en limitant vos rejets d'eaux usées ? Ne cherchez pas plus loin ! HydRO for laundries, vous permettra de réduire votre consommation d'eau d'au moins 80% grâce à un approvisionnement en eau durable, avec sa solution plug-and-play offrant la meilleure qualité d'eau pour votre processus de lavage tout en limitant les coûts liés à l'eau.

Le concept

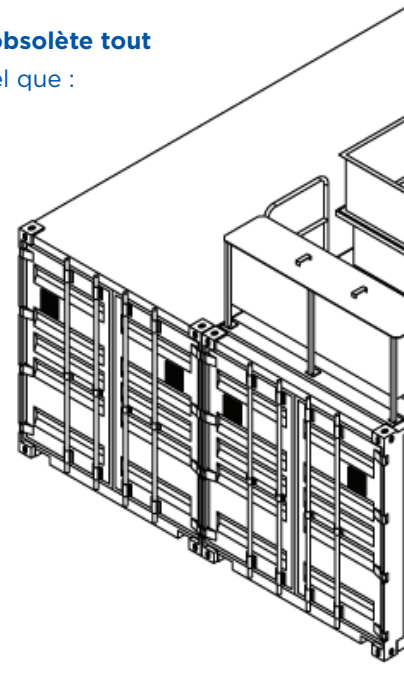
HydRO for laundries se présente sous la forme d'un conteneur "plug-&-play" qui **récupère, traite et recycle les eaux usées** des équipements sanitaires et les transforme en une eau de qualité optimale pour votre processus de lavage et votre chaufferie.

Mais ce n'est pas tout. L'installation remplace également tous les équipements liés à l'eau dans votre blanchisserie. En bref, il s'agit d'une installation tout-en-un.

La technologie HydRO **rend obsolète tout traitement supplémentaire** tel que :

- Déferrisation
- Adoucisseur
- Le traitement de l'eau de chaudière (osmose inverse)
- Échangeur de chaleur
- Traitement des eaux usées

L'objectif de développement durable : Eau propre et assainissement (ODD6) du Programme des Nations Unies pour le Développement (PNUD) vise spécifiquement une augmentation globale, substantielle du recyclage et de la réutilisation sûre de l'eau d'ici à 2030.



Sans HydRO for laundries

- Investissement dans de **multiples** installations pour le traitement de l'eau (déferrisation, adoucisseur, échangeur de chaleur, ...).
- Coûts **élevés** d'entretien des différents dispositifs de traitement de l'eau.
- **Nombreuses** heures de de suivi et de maintenance pour les différentes installations
- Volume **important** d'eaux usées
- Effluent **pollué**
- **Bonne** qualité de l'eau

Avec HydRO for laundries

- Investissement dans **une seule** installation
- Coûts d'entretien limités
- Suivi et maintenance pour 1 seule installation
- Volume d'eaux usées **limité**
- Effluent **exempt** de composants tels que les micro-plastiques, les métaux lourds et les bactéries
- **Excellente** qualité d'eau pour le processus de lavage et la chaufferie

APPROVISIONNEMENT EN EAU EN CIRCUIT FERMÉ

1 Approvisionnement en eau

La consommation d'eau est réduite d'au moins 80%.

Cela signifie que la consommation totale d'eau peut être limitée à seulement 0,5 litre par kg de linge.

2 Traitement et purification de l'eau

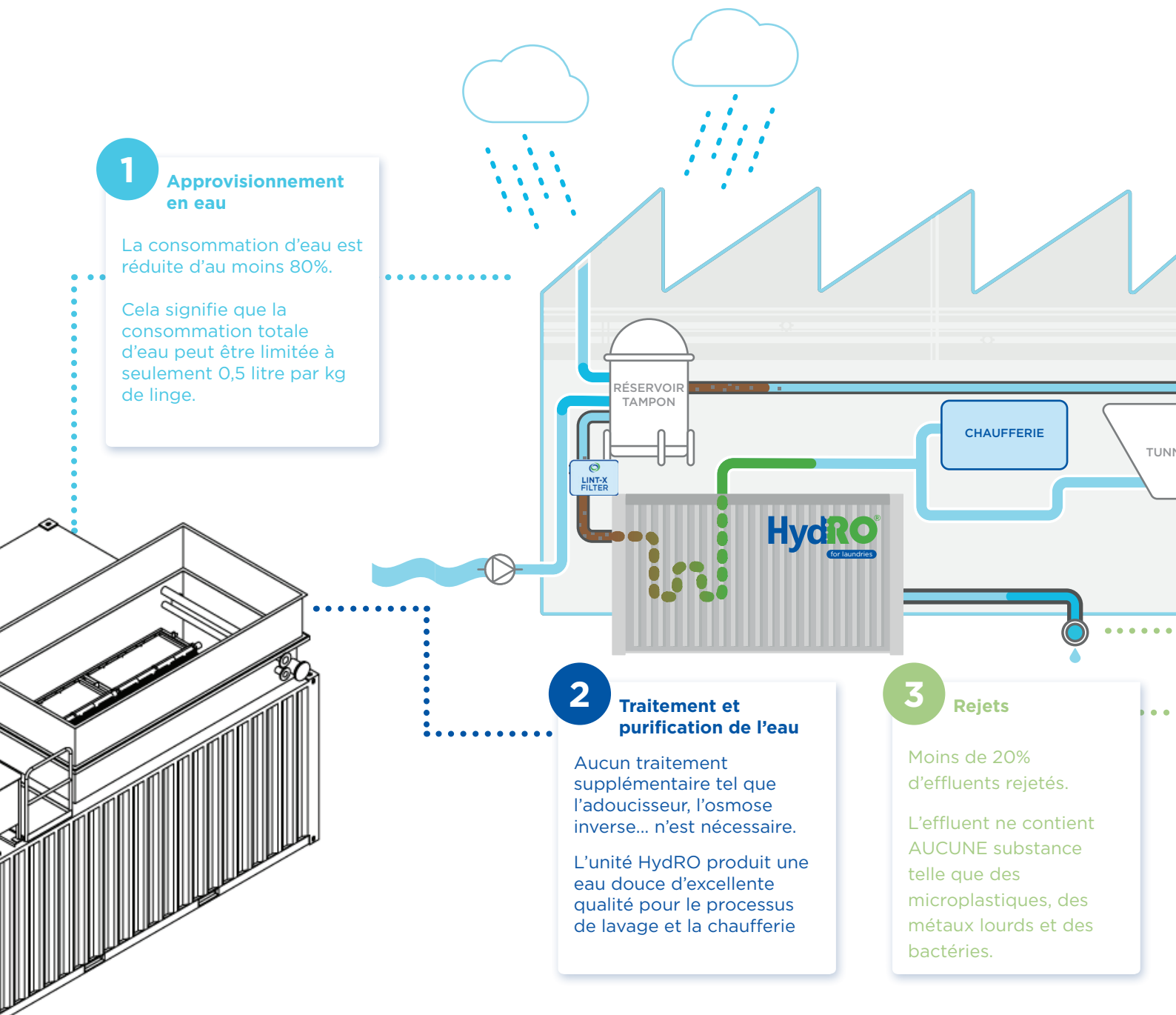
Aucun traitement supplémentaire tel que l'adoucisseur, l'osmose inverse... n'est nécessaire.

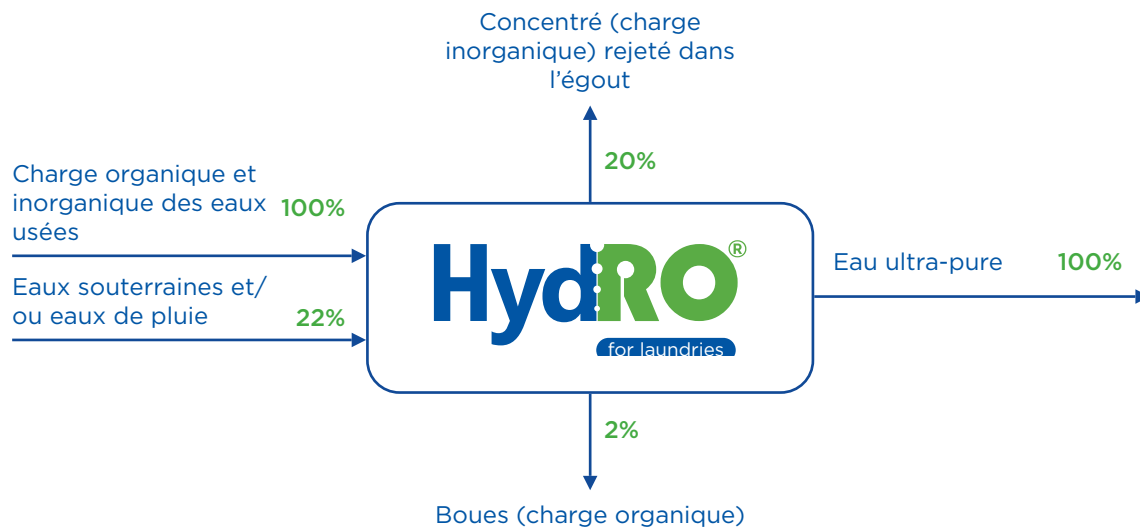
L'unité HydRO produit une eau douce d'excellente qualité pour le processus de lavage et la chaufferie

3 Rejets

Moins de 20% d'effluents rejetés.

L'effluent ne contient **AUCUNE** substance telle que des microplastiques, des métaux lourds et des bactéries.





QU'EST-CE QUE VOUS Y GAGNEZ ?

Processus de lavage QUALITATIF

- Excellente qualité d'eau pour le processus de lavage et la chaufferie
- Conductivité plus faible : meilleure efficacité de rinçage et blancheur accrue

Solution ÉCONOMIQUE

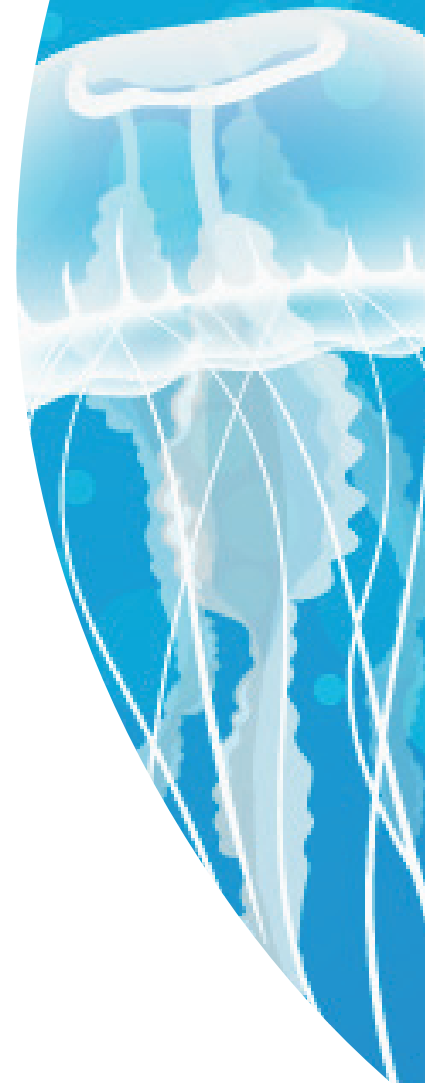
- Réduction de la consommation d'eau douce $\geq 80\%$.
- Économies significatives sur les coûts de rejets
- Diminution de la consommation de gaz de 25% grâce à la récupération de chaleur
- Économies sur les émissions de CO₂ - crédits carbone

Opérations DURABLES

- Moins de 20% de rejet d'effluent
- Absence de substances dans l'effluent telles que les métaux lourds, les micro-plastiques et les bactéries
- Réduction de la DCO, DBO, AOX, matières en suspension, CO₂,...
- Limitation de l'éco-toxicité

Concept FLEXIBLE

- Conteneur plug-&-play
- Personnalisé en fonction de la quantité potentielle d'eau usée
- Tout-en-un : pas besoin de traitement d'eau supplémentaire
- Simplification de l'installation technique



“ L'eau est trop précieuse pour n'être utilisée qu'une seule fois ”

ÉTUDES DE CAS

HÔTELLERIE	Sans HydRO	Avec HydRO*	RÉCUPÉRATION 83% **
Consommation d'eau			
m ³ /an	7.800	< 800	
l/kg	5	< 0,5	

ÉTABLISSEMENTS DE SANTÉ	Sans HydRO	Avec HydRO*	RÉCUPÉRATION 83% **
Consommation d'eau			
m ³ /an	41.600	5.200	
l/kg	6,4	0,8	

VÊTEMENTS DE TRAVAIL	Sans HydRO	Avec HydRO*	RÉCUPÉRATION 83% **
Consommation d'eau			
m ³ /an	13.520	2.945	
l/kg	13	2,9	

* L'eau de pluie n'est pas incluse

** % de récupération des eaux usées



LE SAVIEZ-VOUS ?

Les méduses sont composées à 95% d'eau. Elles comptent parmi les nageurs les plus économes en énergie, car elles créent une poche d'eau sous leur cloche lorsqu'elles pressent leur corps pour nager. Ce faisant, elles récupèrent de l'énergie et se déplacent 30% plus loin qu'elles ne l'auraient fait autrement.

Elles ont inspiré de nombreux ingénieurs par leur simplicité, mais aussi par leur technique innovante d'utilisation de l'eau à leur avantage.

« Permettre à nos clients de réduire massivement leur consommation d'eau et leurs factures sur le traitement des rejets, d'économiser de l'énergie et de réduire significativement l'impact en CO₂, c'est l'objet de ce partenariat ».

- *Alain Bostoën (PDG de Christeyns)*

“Nous voulions associer le savoir-faire et la vaste clientèle de Christeyns à une technologie mondiale de premier ordre adaptée aux besoins spécifiques de l'industrie”.

- *Ward De Wachter (PDG de Veride)*



Hydro Global Solution

une joint venture par



CHRISTEYNS

LAUNDRY TECHNOLOGY



VERIDE
SUSTAINABILITY SOLUTIONS

31 rue de la Maladrie, 44 120 Vertou
France

T +33 2 40 80 27 27

E info@hydroforlaundries.com

WWW.CHRISTEYNS.COM/HYDRO